

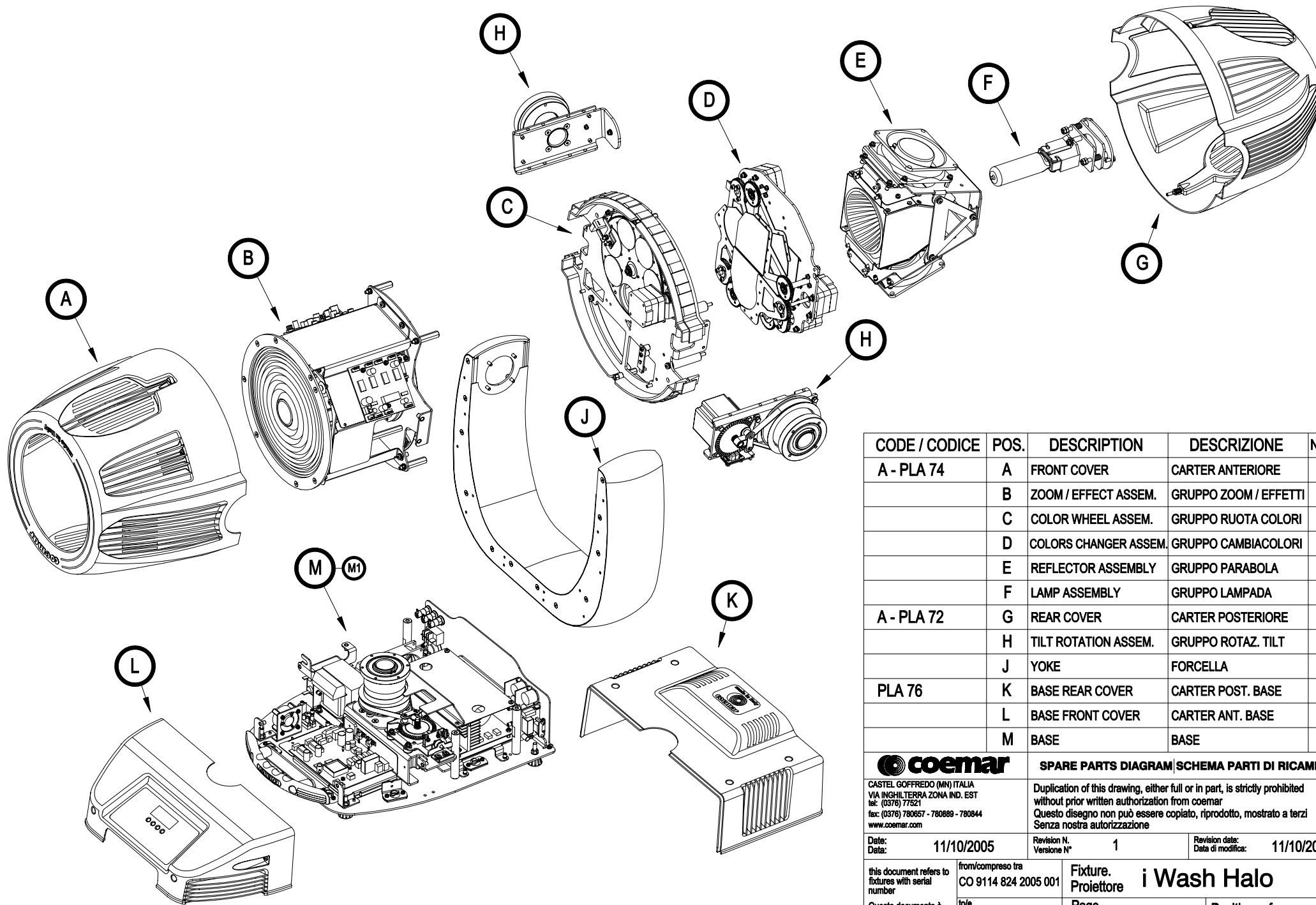
 **coemar**

i | **WASH HALO**
...electronctrasformer + pfc

CODE / CODICE 9114

VERSION / VERSIONE 1

DATE / DATA 11/10/2005



CODE / CODICE	POS.	DESCRIPTION	DESCRIZIONE	N°PCS
A - PLA 74	A	FRONT COVER	CARTER ANTERIORE	1
	B	ZOOM / EFFECT ASSEM.	GRUPPO ZOOM / EFFETTI	1
	C	COLOR WHEEL ASSEM.	GRUPPO RUOTA COLORI	1
	D	COLORS CHANGER ASSEM.	GRUPPO CAMBIACOLORI	1
	E	REFLECTOR ASSEMBLY	GRUPPO PARABOLA	1
	F	LAMP ASSEMBLY	GRUPPO LAMPADA	1
A - PLA 72	G	REAR COVER	CARTER POSTERIORE	1
	H	TILT ROTATION ASSEM.	GRUPPO ROTAZ. TILT	1
	J	YOKE	FORCELLA	1
PLA 76	K	BASE REAR COVER	CARTER POST. BASE	1
	L	BASE FRONT COVER	CARTER ANT. BASE	1
	M	BASE	BASE	1

coemar

SPARE PARTS DIAGRAM / SCHEMA PARTI DI RICAMBIO

CASTEL GOFFREDO (MN) ITALIA
 VIA INGHILTERRA ZONA IND. EST
 tel: (0376) 77521
 fax: (0376) 780657 - 780889 - 780844
 www.coemar.com

Duplication of this drawing, either full or in part, is strictly prohibited without prior written authorization from coemar
 Questo disegno non può essere copiato, riprodotto, mostrato a terzi
 Senza nostra autorizzazione

Date: 11/10/2005
 Data:

Revision N. 1
 Versione N*

Revision date: 11/10/2005
 Data di modifica:

this document refers to
 fixtures with serial
 number

from/compresso tra
 CO 9114 824 2005 001

Fixture.
 Proiettore

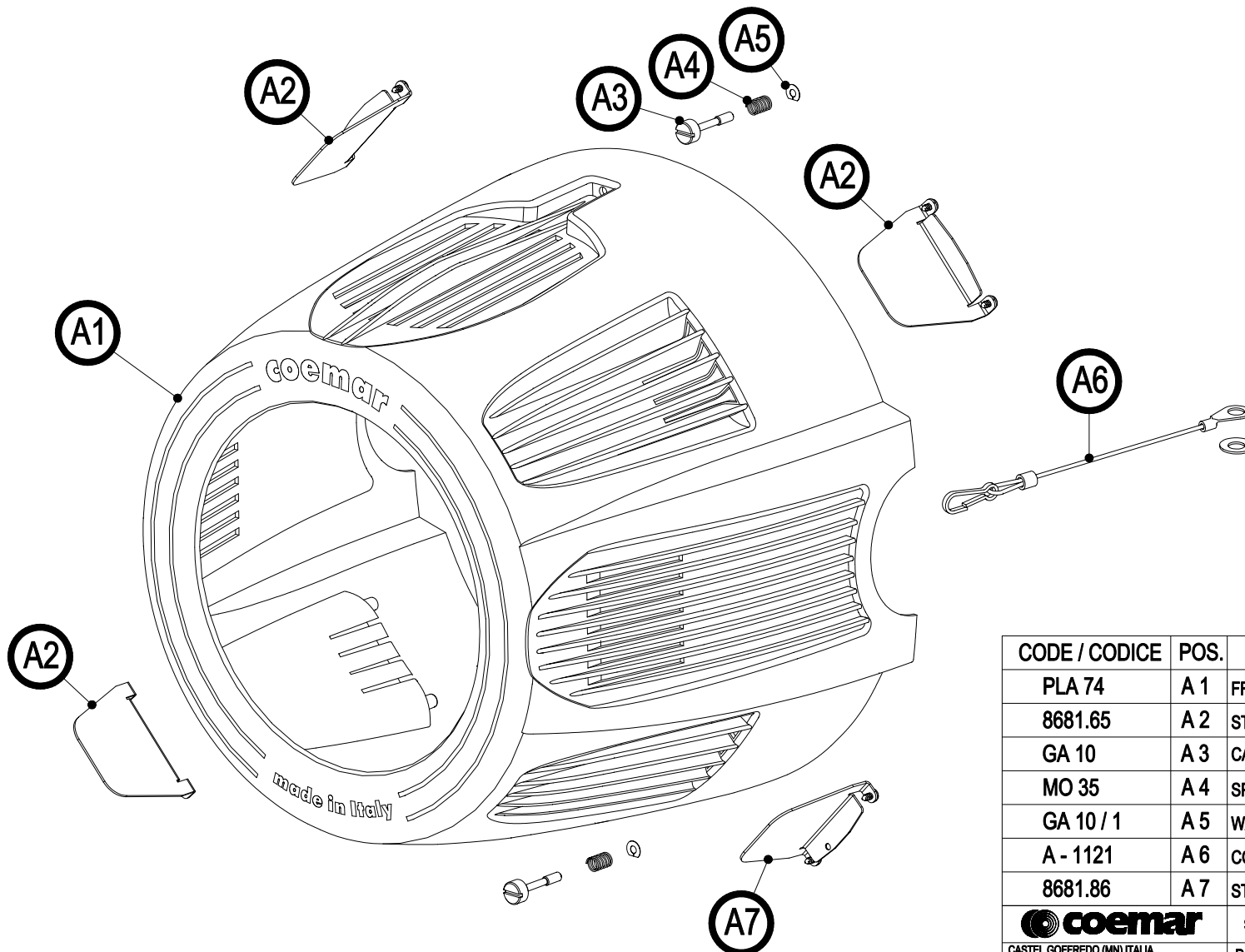
i Wash Halo

Questo documento è
 relativo ai proiettori con
 numero di serie

to/e

Page 01 of /di 13
 Pagina

Position ref.
 Posizione di rif.



CODE / CODICE	POS.	DESCRIPTION	DESCRIZIONE	N°PCS
PLA 74	A 1	FRONT COVER	CARTER ANTERIORE	1
8681.65	A 2	STOP LIGHT PLATE	MASCHERINA PARALUCE	3
GA 10	A 3	CAPTIVE SCREW	VITE IMPERDIBILE	2
MO 35	A 4	SPRING H13.5	MOLLA H13.5	2
GA 10 / 1	A 5	WASHER	RONDELLA	2
A - 1121	A 6	COVER SAFETY CABLE	CAVO DI SICUR. CARTER	1
8681.86	A 7	STOP LIGHT PLATE	MASCHERINA PARALUCE	1

coemar

SPARE PARTS DIAGRAM | SCHEMA PARTI DI RICAMBIO

CASTEL GOFFREDO (MN) ITALIA
 VIA INGILTERRA ZONA IND. EST
 tel: (0376) 77521
 fax: (0376) 780857 - 780889 - 780844
 www.coemar.com

Duplication of this drawing, either full or in part, is strictly prohibited without prior written authorization from coemar
 Questo disegno non può essere copiato, riprodotto, mostrato a terzi
 Senza nostra autorizzazione

Date: 11/10/2005
 Data:

Revision N.
 Versione N° 1

Revision date:
 Data di modifica: 11/10/2005

this document refers to
 fixtures with serial
 number

from/compresso tra
 CO 9114 824 2005 001

Fixture.
 Proiettore

i Wash Halo

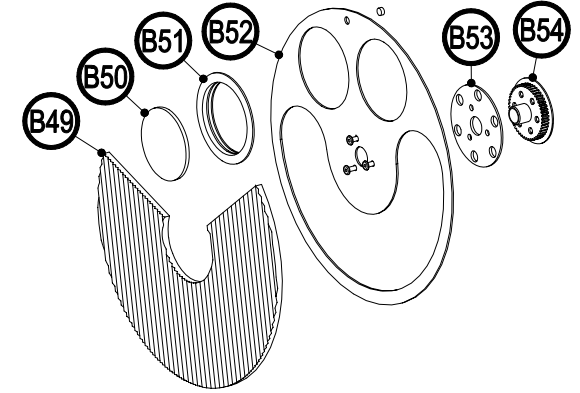
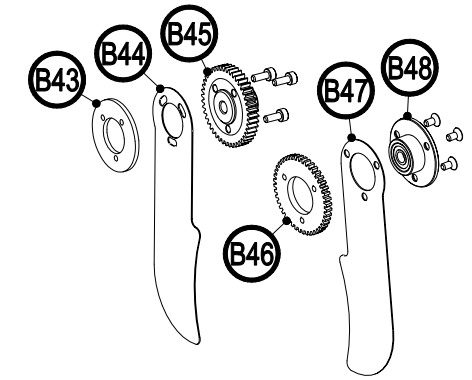
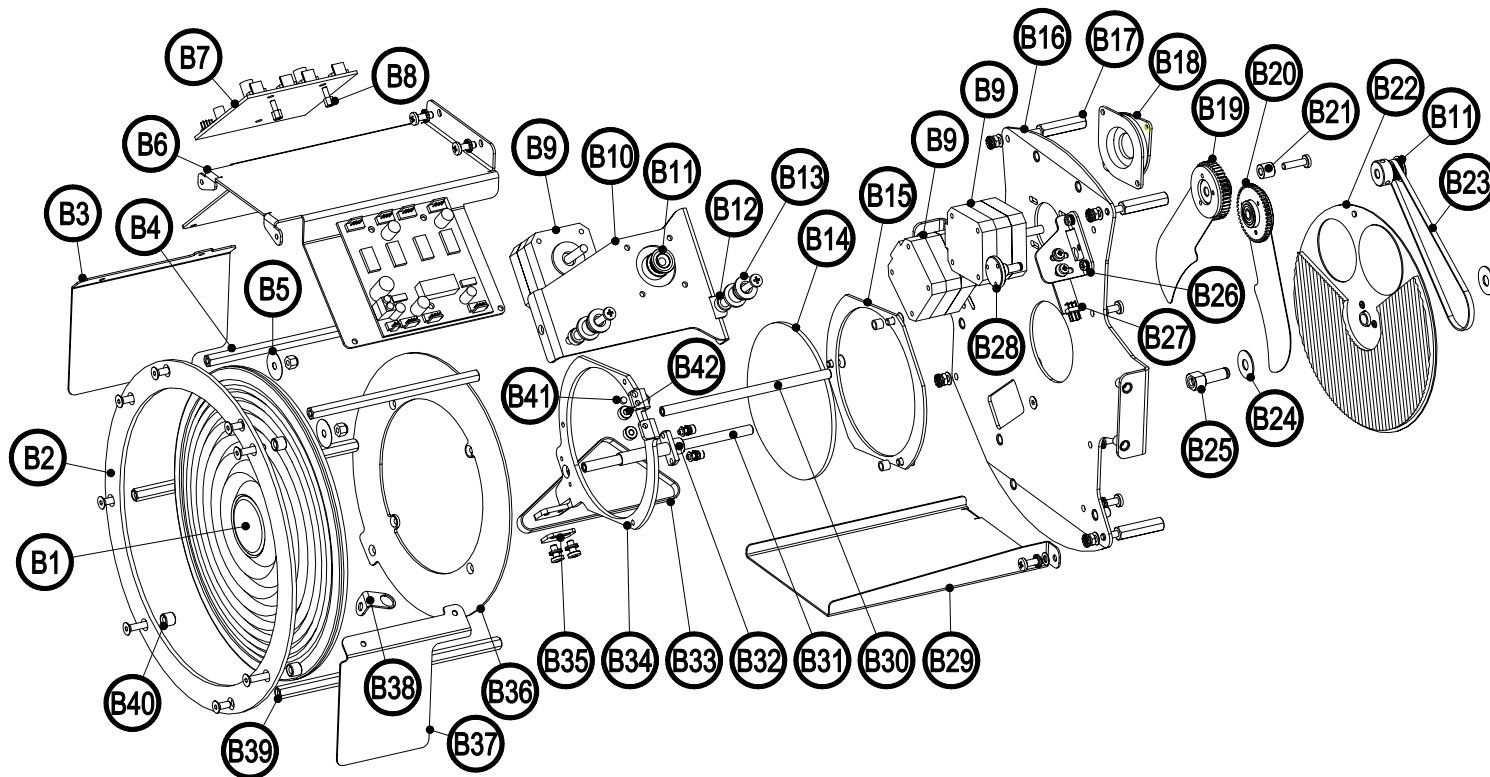
Questo documento è
 relativo ai proiettori con
 numero di serie

to/e

Page
 Pagina 02 of /di 13

Position ref.
 Posizione di rif.

(A)



CODE / CODICE	POS.	DESCRIPTION	DESCRIZIONE	N°PCS	CODE / CODICE	POS.	DESCRIPTION	DESCRIZIONE	N°PCS
LE 1295	B 1	FRESNEL LENS Ø200	LENTE FRESNEL Ø200	1	RUEFF 02	B 22	EFFECTS WHEEL ASSEM.	RUOTA EFFETTI ASS.	1
8681.18	B 2	FR. LENS HOLDER RING	ANELLO FERMALENTE FR.	1	CD02	B 23	BELT 1056 MXL 32T	CINGHIA 1056 MXL 132D	1
8681.58	B 3	RIGHT SIDE PLATE	MASCHERINA LAT. DX	1	MMD 58	B 24	SPACER Øe15 Øi6 H1	DIST. Øe15 Øi6 H1	2
MMD 388	B 4	SPACER H149 K7 F/F M4	DIST. H149 CH7 F/F M4	2	MMP 241	B 25	EFFECTS WHEEL PIN	PERNO RUOTA EFFETTI	1
MO 2575	B 5	SPRING Ø18	MOLLA Ø18	4	8681.51	B 26	ZOOM SENSOR HOLDER	SUPP. LETTORE ZOOM	1
8681.49	B 6	PCB FRONT HOLDER	SUPP. ANT. SCHEDE	1	EL0500288	B 27	SENSOR	SENSORE	1
EL 0905290	B 7	4 MOTORS PCB	PCB 4 MOTORI	2	MMP 249	B 28	SHAFT H20	PERNO H20	1
MM 6362	B 8	SPACER H5 M/F M3	DIST. H5 M/F M3	6	8681.63	B 29	FRONT MASK	MASCHERINA ANTERIORE	1
MT 21	B 9	MOTOR 40x40 SHAFT 22	MOTORE 40x40 ALB.22	3	MMGU 23	B 30	GUIDE Ø6 H149	GUIDA Ø6 H149	1
A - 1117	B 10	ZOOM MOTOR HOLDER	SUPP. MOT. ZOOM ASS.	1	MMGU 23 / 1	B 31	TEFLON COATED GUIDE	GUIDA OBB. TEFLONATA	1
IN 24	B 11	GEAR 20MXL ASSEM.	ING. 20MXL ASS.	2	MMP 247	B 32	ZOOM PIN H45	PERNO ZOOM H45	1
MMP 80	B 12	PULLEY PIN L24	PERNO PULEGGIA L24	2	CD 04	B 33	BELT MXL 0.25	CINGHIA MXL 025	0.34
MMP 61	B 13	NYLON PULLEY	PULEGGIA NYLON	2	267.028	B 34	LENS HOLDER	PIASTRA PORTALENTE	1
LE 865 / 1	B 14	LENS PCX Ø100	LENTE PCX Ø100	1	8720.58	B 35	BELT PRESS	PREMI CINGHIA	1
8681.21	B 15	LENS HOLDER RING	ANELLO FERMALENTE	1	267.003	B 36	FRONT PLATE LENS MOV.	PIAST. ANT. MOV. LENTE	1
A - 1109	B 16	EFFECTS HOLDER ASSEM.	PIAST. SUPP. EFF. ASS.	1	8681.59	B 37	LEFT SIDE PLATE	MASCHERINA LAT. SX	1
MMD 123	B 17	EXAG.SPACER H32 M/F M4	DIST.ESAG. H32 M/F M4	4	8697.75	B 38	PLATE FOR CLAMP	PIASTRA PER GANCIO	1
MV 98	B 18	SHOCK ABSORBER	AMMORTIZZATORE	4	MMD 272	B 39	SPACER H162 F/F M4	DIST. H162 F/F M4	2
A - 1106	B 19	RIGHT BLACK - OUT	BLACK - OUT DX	1	MMJ 1969	B 40	SPACER Øe8 Øi4.5 H7	DIST. Øe8 Øi4.5 H7	4
A - 1107	B 20	LEFT BLACK - OUT	BLACK - OUT SX	1	MV 65	B 41	MAGNET Ø4 H2	MAGNETE Ø4 H2	2
MMD 220	B 21	NYLON SPACER Ø9 H8	DIST. Ø9 H8 NYLON	1	MMD 259	B 42	SPACER Øe8 Øi3 H4 TEF.	DIST. Øe8 Øi3 H4 TEFL.	2

CODE / CODICE	POS.	DESCRIPTION	DESCRIZIONE	N°PCS
8681.16	B 43	RING HOLDER FILTERS	AN. BLOC. SUPP. FILTRI	1
8681.48	B 44	RIGHT BLACK-OUT PLATE	PAL. BLACK - OUT DX	1
IN 96	B 45	GEAR Z44 M0.8 ASSEM.	ING. Z44 M0.8 ASS.	1
8681.14	B 46	DIMMER GEAR Z44 M0.8	ING. DIMMER Z44 M0.8	1
8681.47	B 47	LEFT BLACK-OUT PLATE	PAL. BLACK - OUT SX	1
A - 1116	B 48	BEARING HOLDER FL. A	FLANGIA PORTAC. ASS.	1
VT 47	B 49	PRINTED GLASS FILTER	FILTRO VETRO STAM.	1
LE 1221	B 50	PCX LENS Ø35	LENTE PCX Ø35	1
MMF 192	B 51	LENS HOLDER	PORTA LENTE	1
8681.45	B 52	EFFECTS WHEEL PLATE	PIASTRA RUOTA EFFETTI	1
MMF 11	B 53	COLORS WHEEL FLANGE	FL. PER RUOTA COLORI	1
IN 21 / L	B 54	PULLEY 48 MXL C/G ASS.	PUL. 48 MXL C/G ASS.	1

coemar **SPARE PARTS DIAGRAM | SCHEMA PARTI DI RICAMBIO**

CASTEL GOFFREDO (MN) ITALIA
 VIA INGHILTERRA ZONA IND. EST
 tel: (0376) 77521
 fax: (0376) 780657 - 780680 - 780644
 www.coemar.com

Duplication of this drawing, either full or in part, is strictly prohibited without prior written authorization from coemar
 Questo disegno non può essere copiato, riprodotto, mostrato a terzi Senza nostra autorizzazione

Date: 11/10/2005 Revision N. 1 Revision date: 11/10/2005
 Data: 11/10/2005 Versione N° 1 Data di modifica: 11/10/2005

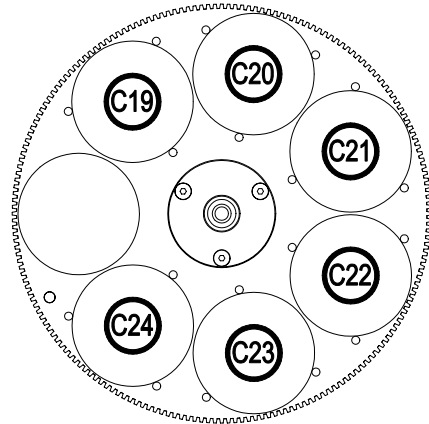
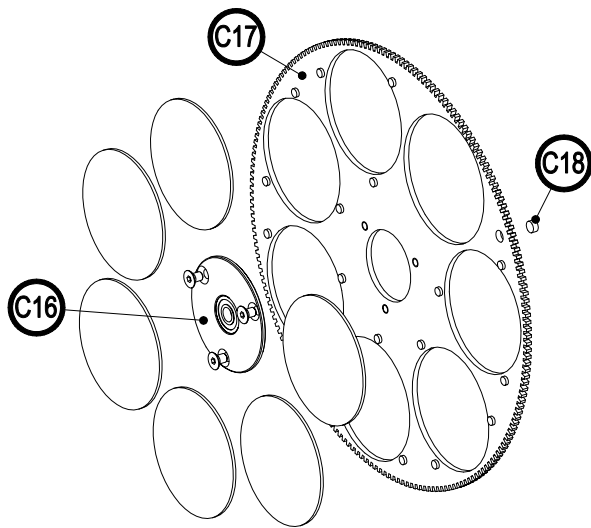
this document refers to fixtures with serial number
 Questo documento è relativo ai proiettori con numero di serie

from/compresso tra
 CO 9114 824 2005 001

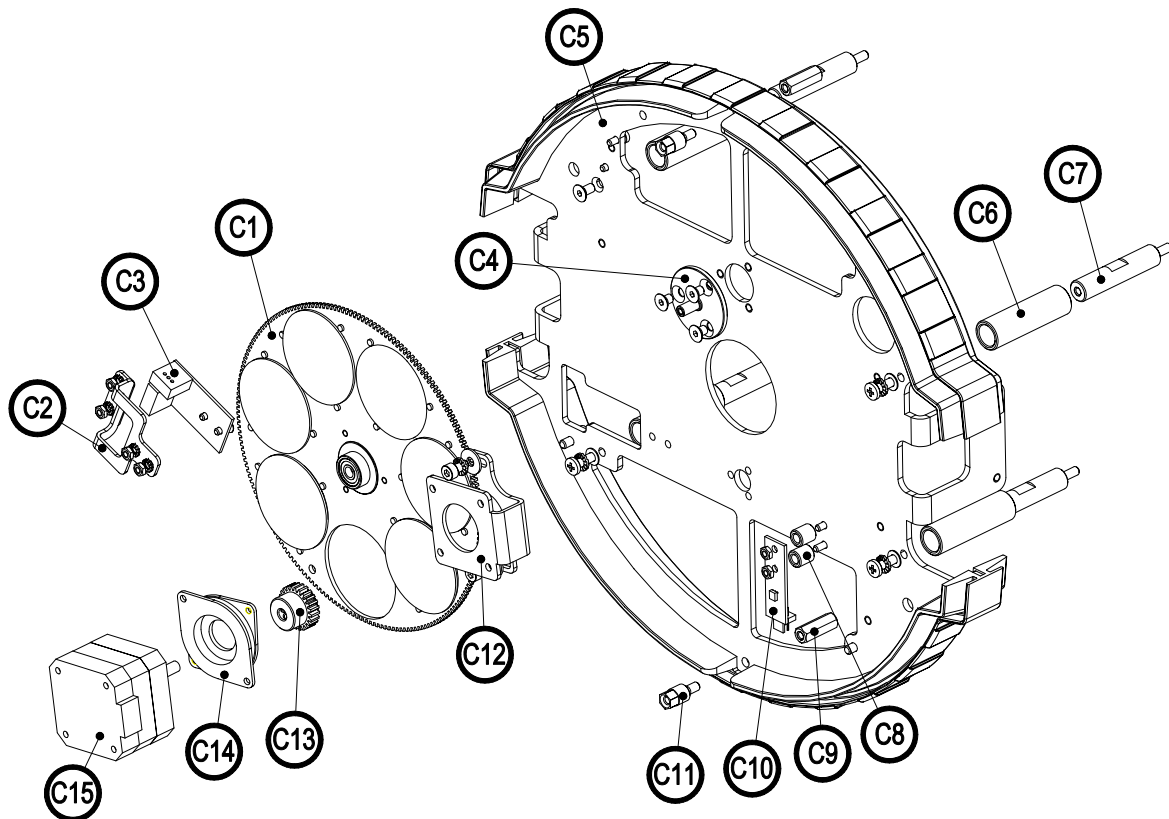
Fixture. i Wash Halo
 Proiettore

Page 03 of /di 13
 Pagina

Position ref. (B)
 Posizione di rif.



RUCOL 07 / 2 COLORS POSITION / POSIZIONE COLORI



CODE / CODICE	POS.	DESCRIPTION	DESCRIZIONE	N°PCS
RUCOL 07 / 2	C 1	COLOR WHEEL	RUOTA COLORI	1
8681.60	C 2	PCB OPTO HOLDER	SQ. PORTA SCH. OPTO	1
EL0500289	C 3	2 IN SENSOR	SENSORE 2 INGRESSI	1
MMP 248	C 4	COLOR WHEEL PIN	PERNO RUOTA COLORI	1
MMG 69	C 5	GASKET PLATE	PIAST. INTERM. C/GUARN.	1
MMD 270	C 6	SPACER Øe14 Øi10.2 H46.5	DIST. Øe14 Øi10.2 H46.5	4
MMD 246	C 7	SPACER Øe10 H47 M/F M4	DIST. Øe10 H47 M/F M4	4
MM 5471/1	C 8	SPACER Øe8 Øi4.25 H9	DIST. Øe8 Øi4.25 H9	2
MMD 291	C 9	EXAG. SPACER K7 F/F M4	DIST. ESAG. Ch7 F/F M4	2
EL0500288	C 10	SENSOR	SENSORE	1
MMD 250	C 11	SPACER Ø8 H12 M/F M4	DIST. Ø8 H12 M/F M4	2
267.015	C 12	COL. W. MOTOR HOLDER	SUPP. MOT. RUOTA COL.	1
IN 119	C 13	GEAR M0.8 Z24 ASSEM.	ING. M0.8 Z24 ASS.	1
MV 98	C 14	SHOCK ABSORBER	AMMORTIZZATORE	1
MT 21	C 15	MOTOR 40x40 SHAFT 22	MOTORE 40x40 ALB22	1
A - 916	C 16	BEARING FLANGE ASSEM.	FL. PORTACUSC. ASS.	1
8697.03 / L	C 17	COLOR WHEEL	RUOTA COLORI LAV.	1
MV 65	C 18	MAGNET Ø4 H2	MAGNETE Ø4 H2	1
VT 1 / 2 MG	C 19	FILT. HALF MINUS GREEN	FILT. HALF MINUS GREEN	1
VT 178 / M	C 20	MAGENTA FILTER Ø45	FILTRO Ø45 MAGENTA	1
VT 174 / AM	C 21	AMBER FILTER Ø45	FILTRO Ø45 AMBRA	1
VT 174 / V1	C 22	GREEN FILTER Ø45	FILTRO Ø45 VERDE	1
VT 192 / R	C 23	RED FILTER Ø45	FILTRO Ø45 ROSSO	1
VT 174 / B	C 24	BLUE FILTER Ø45	FILTRO Ø45 BLU	1



SPARE PARTS DIAGRAM / SCHEMA PARTI DI RICAMBIO

CASTEL GOFFREDO (MN) ITALIA
 VIA INGHILTERRA ZONA IND. EST
 tel: (0376) 77521
 fax: (0376) 780657 - 780889 - 780844
 www.coemar.com

Duplication of this drawing, either full or in part, is strictly prohibited without prior written authorization from coemar
 Questo disegno non può essere copiato, riprodotto, mostrato a terzi Senza nostra autorizzazione

Date: 11/10/2005
 Data:

Revision N. 1
 Versione N°

Revision date: 11/10/2005
 Data di modifica:

this document refers to fixtures with serial number

from/compresso tra
 CO 9114 824 2005 001

Fixture. Proiettore
 i Wash Halo

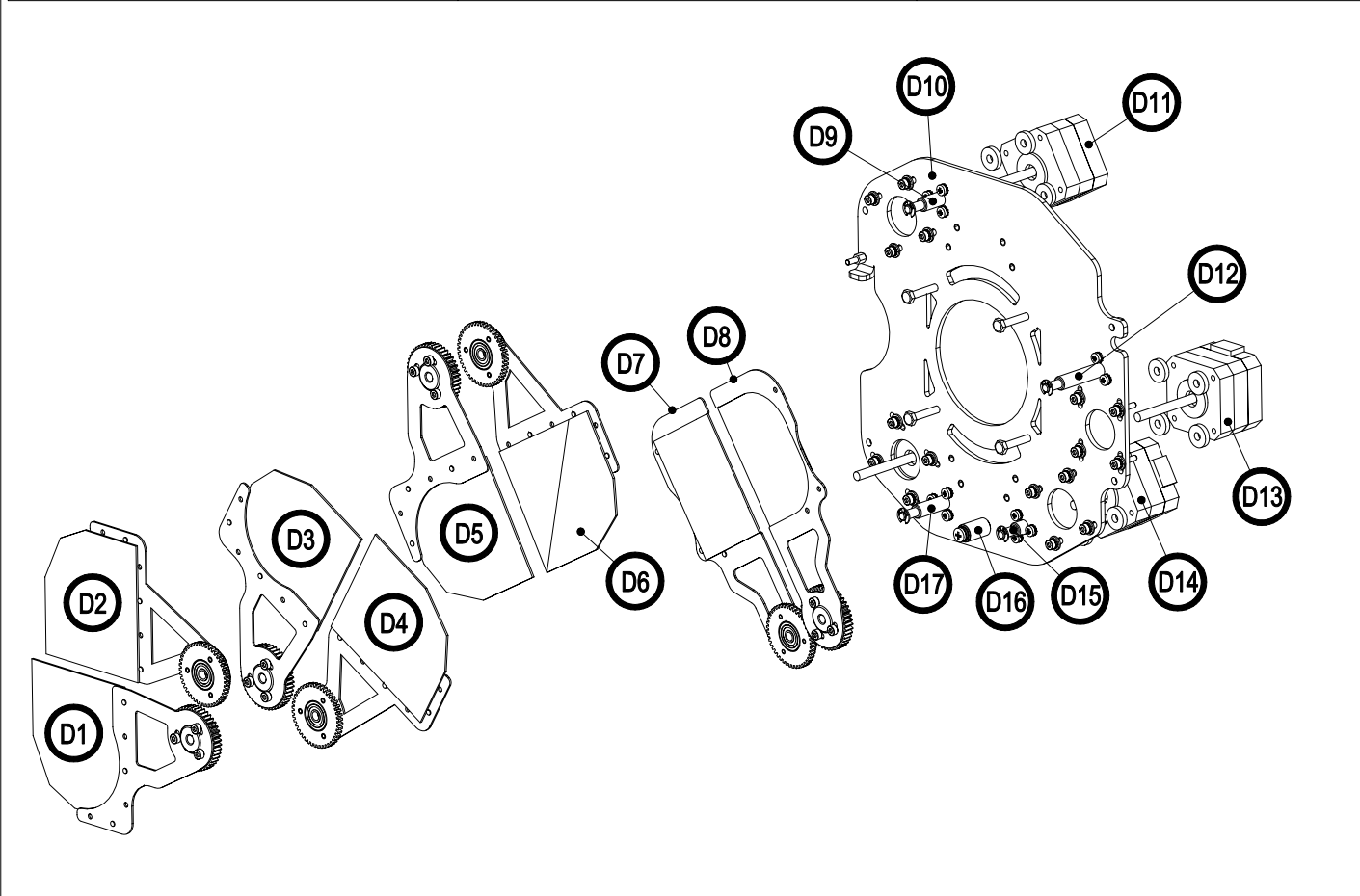
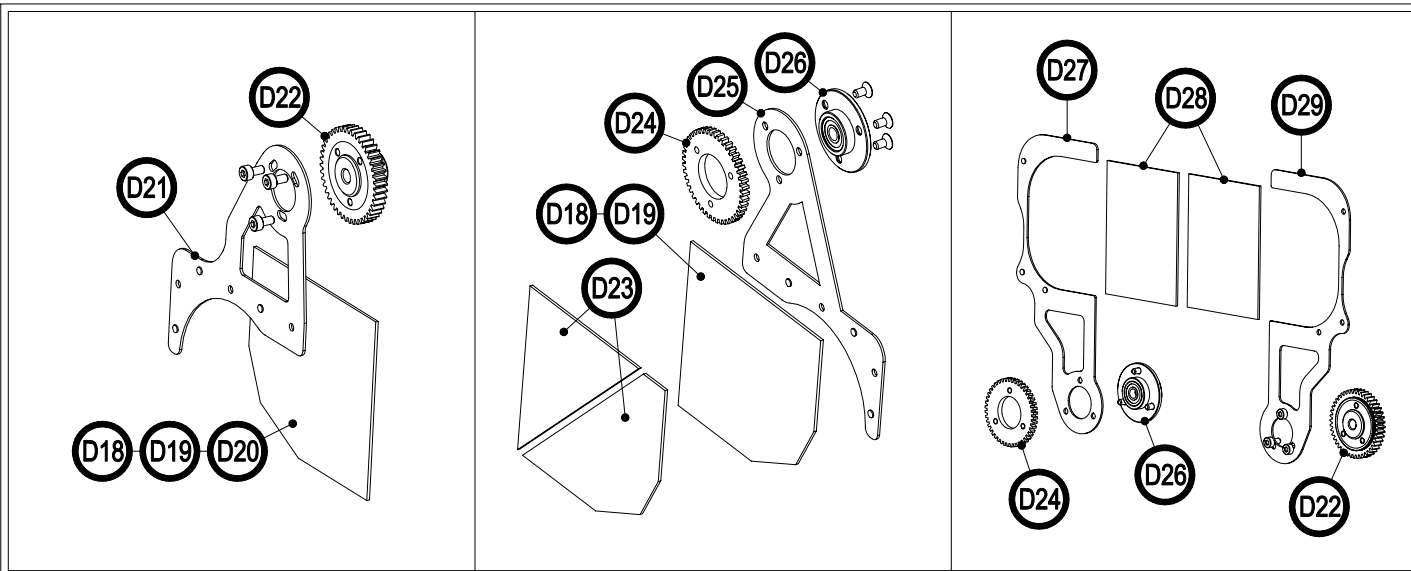
Questo documento è relativo ai proiettori con numero di serie

to/e

Page 04 of /di 13
 Pagina

Position ref. Posizione di rif.





CODE / CODICE	POS.	DESCRIPTION	DESCRIZIONE	N°PCS
A - VT 185	D 1	LEFT YELLOW ASSEM.	GIALLO SX ASS.	1
A - VT 185 / 1	D 2	RIGHT YELLOW ASSEM.	GIALLO DX ASS.	1
A - VT 186	D 3	LEFT CYAN ASSEM.	CYAN SX ASS.	1
A - VT 186 / 1	D 4	RIGHT CYAN ASSEM.	CYAN DX ASS.	1
A - VT 187 / 2	D 5	LEFT MAGENTA ASSEM.	MAGENTA SX ASS.	1
A - VT 187 / 3	D 6	RIGHT MAGENTA ASSEM.	MAGENTA DX ASS.	1
A - FC 041	D 7	LEFT CTB FILTER	FILTRO CTB SX	1
A - FC 041 / 1	D 8	RIGHT CTB FILTER	FILTRO CTB DX	1
MMP 243	D 9	COLORS PIN L31.5	PERNO PER COL. L31.5	1
267.001	D 10	COL./REFLECTOR HOLDER	PIAST. PORTA PAR./COL.	1
MT 11	D 11	MOTOR 40x40 SHAFT 32	MOTORE 40x40 ALB 32	1
MMP 245	D 12	COLORS PIN L48.5	PERNO PER COL. L48.5	1
MT 02	D 13	MOTOR 40x40 SHAFT 42	MOTORE 40x40 ALB 42	2
MT 21	D 14	MOTOR 40x40 SHAFT 22	MOTORE 40x40 ALB 22	1
MMP 246	D 15	DIMMER PIN L24	PERNO PER DIMMER L24	1
MMD 287	D 16	SPACER Øe10 Øi4.25 H16	DIST Øe10 Øi4.25 H16	1
MMP 244	D 17	COLORS PIN L39.5	PERNO PER COL. L39.5	1
VT185	D 18	YELLOW FILTER LW520	FIL. DICR. YELL. LW520	2
VT186	D 19	CYAN FILTER SW530	FIL. DICR. CIANO SW530	2
VT187 / 2	D 20	MAGENTA FILTER SL4763	FIL. DICR. MAG. SL4763	1
8681.03	D 21	LEFT COL. FILTER HOLDER	SUPP. FILTRO COL. SX	3
IN 95	D 22	GEAR Z44 M0.8 ASSEM.	ING. Z44 M0.8 ASS.	4
VT187 / 3	D 23	MAGENTA FILTER SL4763	FIL. DICR. MAG. SL4763	1
8681.14	D 24	DIMMER GEAR Z44 M0.8	ING. DIMMER Z44 M0.8	4
8681.04	D 25	RIGHT COL. FILT. HOLDER	SUPP. FILTRO COL. DX	3
A - 1115	D 26	BEARING FLANGE ASSEM.	FL. PORTACUSC. ASS.	4
267.021	D 27	LEFT CTB FILT. HOLDER	SUPP. FILTRO CTB SX	1
FC 041	D 28	CTB FILTER	FILTRO CTB	2
267.022	D 29	RIGHT CTB FILT. HOLDER	SUPP. FILTRO CTB DX	1



SPARE PARTS DIAGRAM | SCHEMA PARTI DI RICAMBIO

CASTEL GOFFREDO (MN) ITALIA
 VIA INGHILTERRA ZONA IND. EST
 tel: (0376) 77521
 fax: (0376) 780657 - 780889 - 780844
 www.coemar.com

Duplication of this drawing, either full or in part, is strictly prohibited without prior written authorization from coemar
 Questo disegno non può essere copiato, riprodotto, mostrato a terzi
 Senza nostra autorizzazione

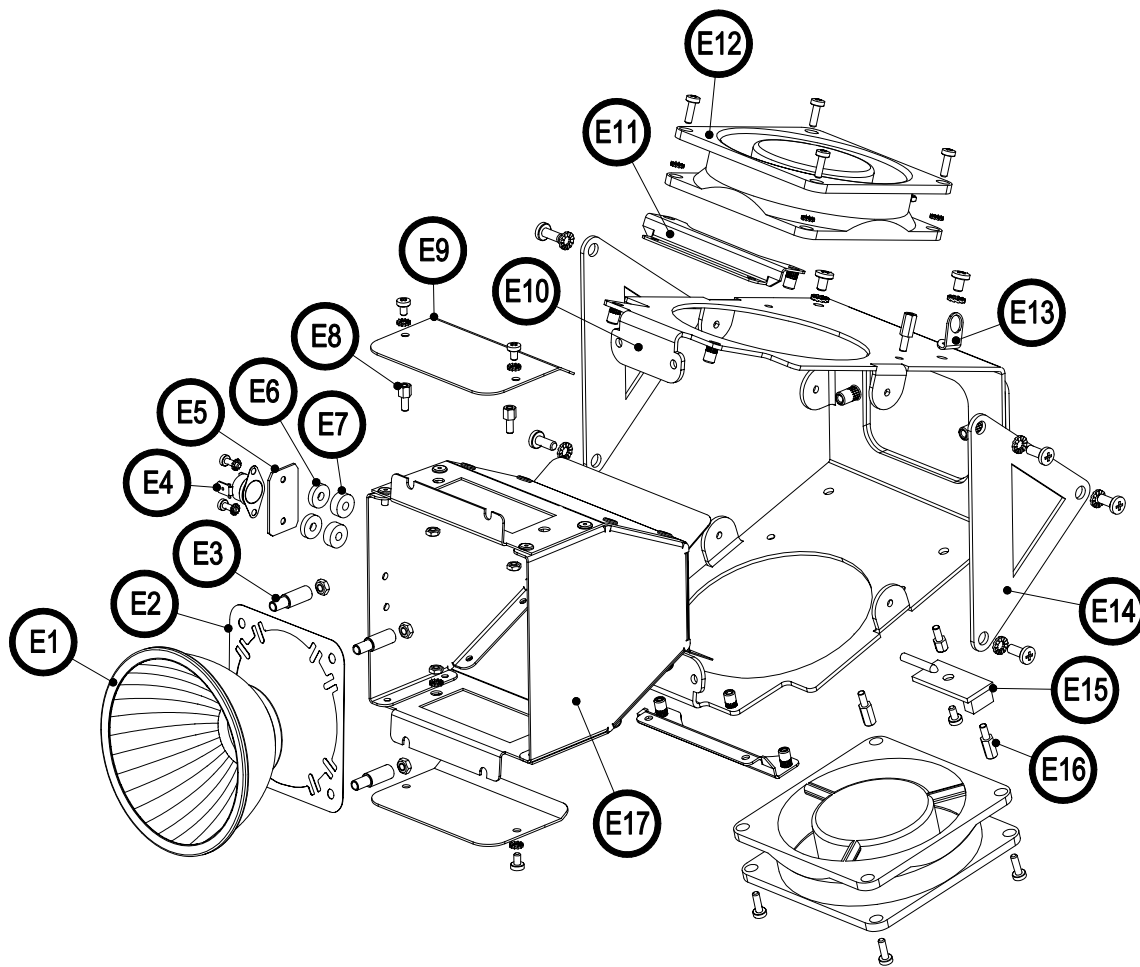
Date: 11/10/2005
 Data:

Revision N. 1
 Versione N°

Revision date: 11/10/2005
 Data di modifica:

this document refers to fixtures with serial number
 Questo documento è relativo ai proiettori con numero di serie

from/compresso tra CO 9114 824 2005 001
 to/e
 Fixture. i Wash Halo
 Proiettore
 Page 05 of /di 13
 Pagina
 Position ref. Posizione di rif. **(D)**



CODE / CODICE	POS.	DESCRIPTION	DESCRIZIONE	N°PCS
PAP 07	E 1	REFLECTOR Ø95 HOLE22	PARAB. Ø95 FORO 22 LAV.	1
8697.96	E 2	REFLECTOR SPRING	MOLLA PARABOLA	1
MMB 75	E 3	SPRING REFL. HOLDER	SUPPORTO MOLLA PAR.	4
MET 04	E 4	THERMIC 150°	TERMICA 150°	1
8752.54	E 5	THERMIC SUPPORT	SUPPORTO TERMICA	1
MV 6205	E 6	WASHER Øe12 Øi5 H3	ROND. ISOL. Øe12 Øi5 H3	2
MV 5478	E 7	WASHER Øe12 Øi5 H5	ROND. ISOL. Øe12 Øi5 H5	2
MM 6362	E 8	SPACER M/F M4 H5	DISTANZIALE M/F M4 H5	5
8681.52	E 9	FAN BAFFLE PLATE	PARALUCE VENTOLA	2
A - 1101	E 10	FANS SUPPORT P. ASSEM.	PIAS. SUPP. VENT. ASS.	1
A - 1102	E 11	FANS SUPPORT ASSEM.	SUPP. VENTOLA ASS.	2
VE 50	E 12	FAN 90x90	VENTOLA 90x90	2
8697.75	E 13	PLATE FOR CLAMP	PIASTRA PER GANCIO	1
8697.54	E 14	LAMP P. REINFORCEMENT	RINF. PIAST. PORTALAMP.	2
EL 05285 TF	E 15	THERMIC SENSOR	SENSORE DI TEMPERAT.	1
MM 5259	E 16	SPACER M/F M4 H10	DISTANZIALE M/F M4 H10	4
A - 1118	E 17	REFLECTOR COVER	COPERTURA PAR. ASS.	1



SPARE PARTS DIAGRAM | SCHEMA PARTI DI RICAMBIO

CASTEL GOFFREDO (MN) ITALIA
 VIA INGHILTERRA ZONA IND. EST
 tel. (0376) 77521
 fax: (0376) 780857 - 780889 - 780844
 www.coemar.com

Duplication of this drawing, either full or in part, is strictly prohibited without prior written authorization from coemar
 Questo disegno non può essere copiato, riprodotto, mostrato a terzi
 Senza nostra autorizzazione

Date: 11/10/2005
 Data:

Revision N. 1
 Versione N°

Revision date: 11/10/2005
 Data di modifica:

this document refers to fixtures with serial number

from/compresso tra
 CO 9114 824 2005 001

Fixture. Proiettore
i Wash Halo

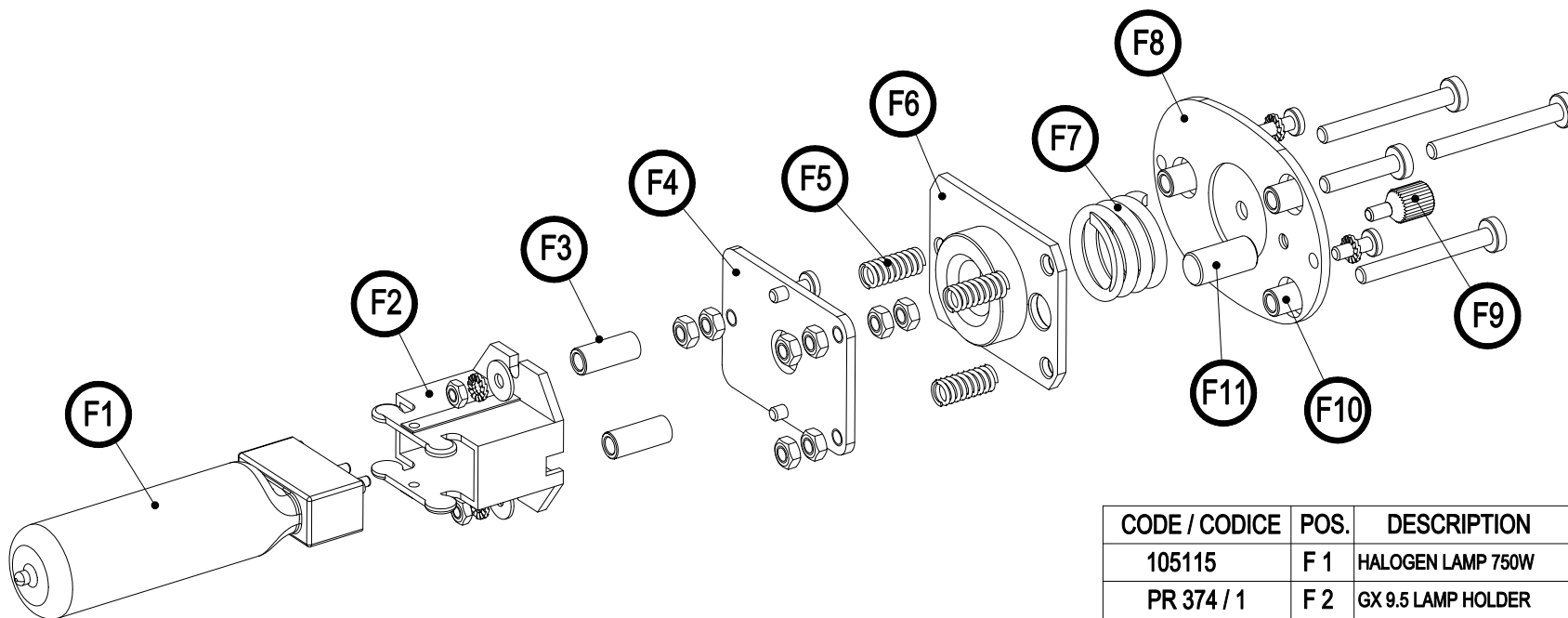
Questo documento è relativo ai proiettori con numero di serie

to/e

Page 06 of /di 13
 Pagina

Position ref. Posizione di rif.





CODE / CODICE	POS.	DESCRIPTION	DESCRIZIONE	N°PCS
105115	F 1	HALOGEN LAMP 750W	LAMPADA ALOGENA 750W	1
PR 374 / 1	F 2	GX 9.5 LAMP HOLDER	PORTALAMPADA GX 9.5	1
MM 207	F 3	SPACER Øe6 Øi4 H20	DIST. Øe6 Øi4 H20	2
8697.05	F 4	LAMP MOVEMENT PLATE	PIASTRA MOV. LAMPADA	1
MO 4302	F 5	SPRING Ø7.5 H18 WIRE1.2	MOLLA Ø7.5 H18 F1.2	3
MMF 127	F 6	ASSEMBLED FLANGE	FLANG. INTERM. PORTAL.	1
MO 33	F 7	SPRING Ø28 H32 WIRE3.5	MOLLA Ø28 H32 F3.5	1
PA 243	F 8	LAMP HOLDER PLATE	PIASTRA PORTAL. SERIG.	1
MMP 232	F 9	LAMP HOLDER PIN	PERNO PORTALAMPADA	1
MMD 258	F 10	SPACER Øe8 Øi5 H12	DIST. Øe8 Øi5 H12	3
MMP 220	F 11	GUIDE PIN H20	PERNO GUIDA H20	1



SPARE PARTS DIAGRAM | SCHEMA PARTI DI RICAMBIO

CASTEL GOFFREDO (MN) ITALIA
 VIA INGHILTERRA ZONA IND. EST
 tel. (0376) 77521
 fax: (0376) 780857 - 780889 - 780844
 www.coemar.com

Duplication of this drawing, either full or in part, is strictly prohibited without prior written authorization from coemar
 Questo disegno non può essere copiato, riprodotto, mostrato a terzi Senza nostra autorizzazione

Date: 11/10/2005
 Data:

Revision N. 1
 Versione N°

Revision date: 11/10/2005
 Data di modifica:

this document refers to fixtures with serial number

from/compresso tra
 CO 9114 824 2005 001

Fixture. i Wash Halo
 Proiettore

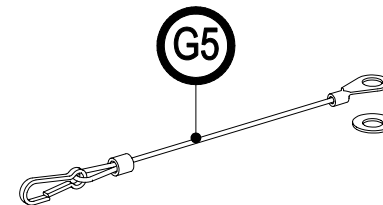
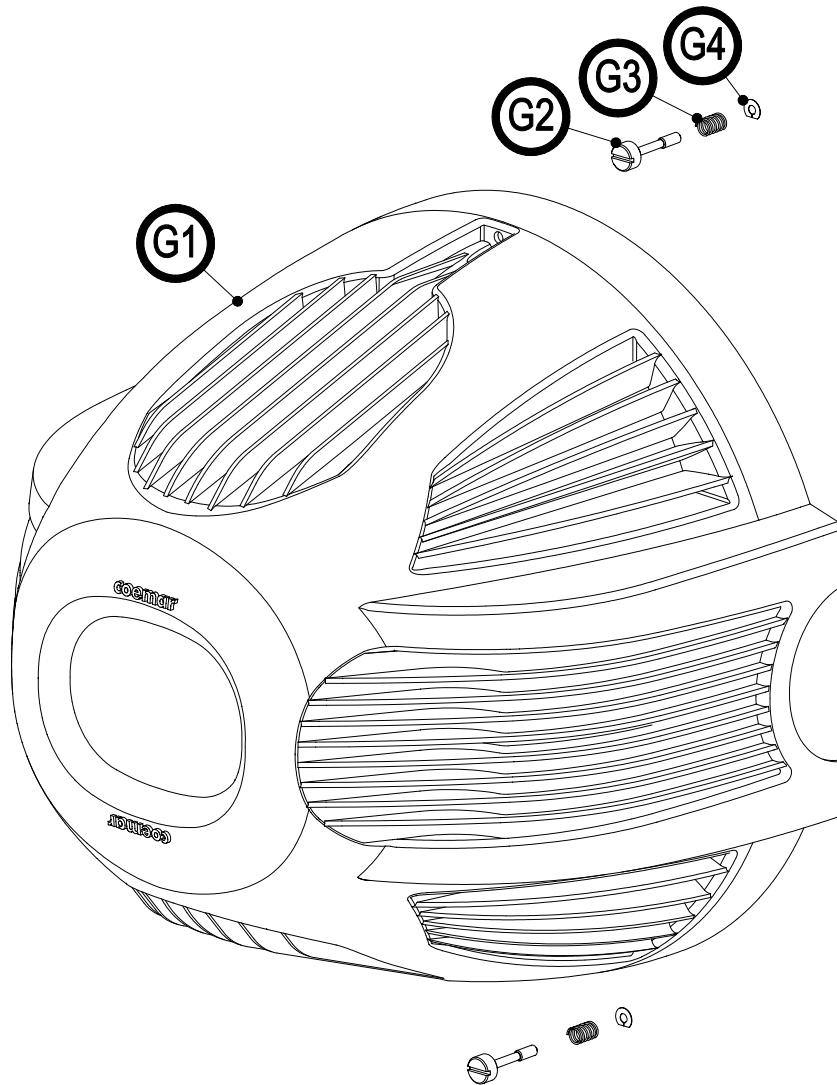
Questo documento è relativo ai proiettori con numero di serie

to/e

Page 07 of /di 13
 Pagina

Position ref. Posizione di rif.





CODE / CODICE	POS.	DESCRIPTION	DESCRIZIONE	N°PCS
PLA 72 / 1 L	G 1	REAR COVER	CARTER POSTERIORE	1
GA 10	G 2	CAPTIVE SCREW	VITE IMPERDIBILE	2
MO 35	G 3	SPRING H13.5	MOLLA H13.5	2
GA 10 / 1	G 4	WASHER	RONDELLA	2
A - 1122	G 5	COVER SAFETY CABLE	CAVO DI SICUR. CARTER	1



SPARE PARTS DIAGRAM | SCHEMA PARTI DI RICAMBIO

CASTEL GOFFREDO (MN) ITALIA
 VIA INGHILTERRA ZONA IND. EST
 tel: (0376) 77521
 fax: (0376) 780857 - 780889 - 780844
 www.coemar.com

Duplication of this drawing, either full or in part, is strictly prohibited without prior written authorization from coemar
 Questo disegno non può essere copiato, riprodotto, mostrato a terzi Senza nostra autorizzazione

Date: 11/10/2005
 Data:

Revision N. 1
 Versione N°

Revision date: 11/10/2005
 Data di modifica:

this document refers to fixtures with serial number

from/compresso tra
 CO 9114 824 2005 001

Fixture.
 Proiettore

i Wash Halo

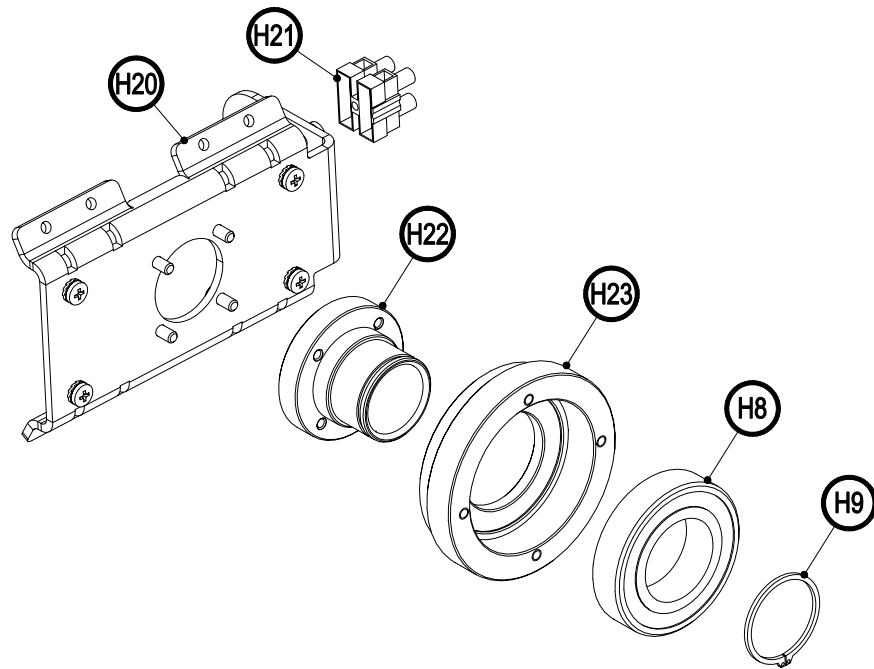
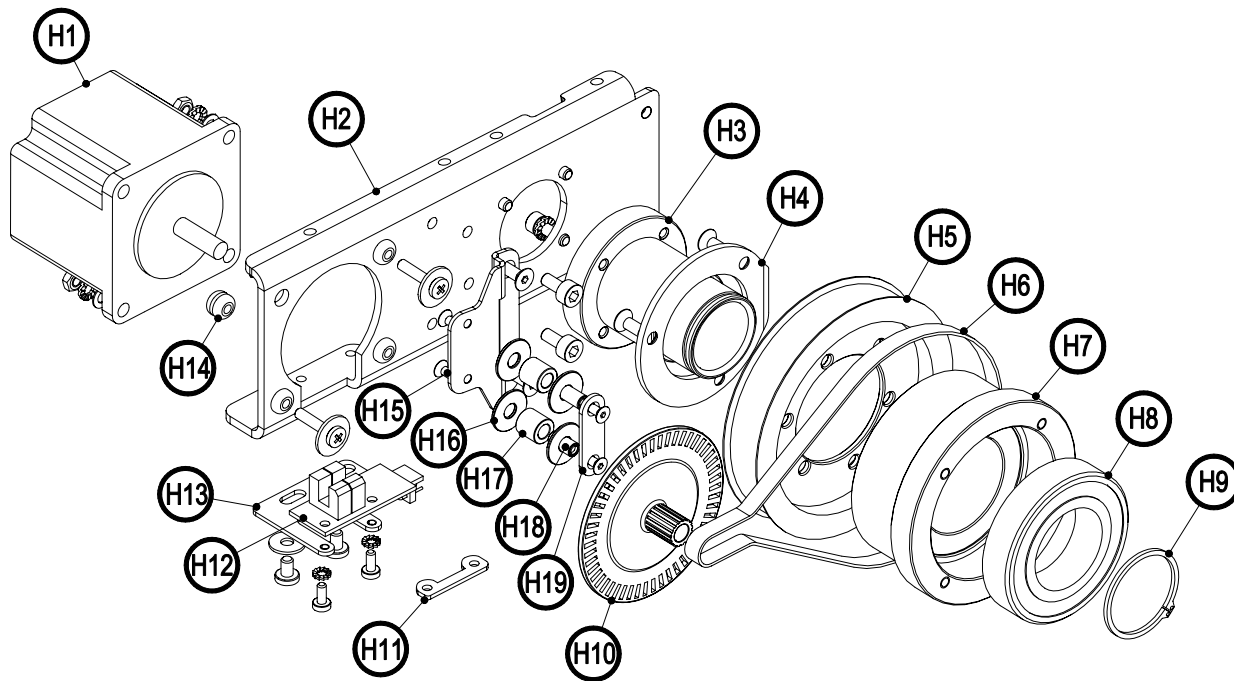
Questo documento è relativo ai proiettori con numero di serie

to/e

Page
 Pagina 08 of /di 13

Position ref.
 Posizione di rif.





CODE / CODICE	POS.	DESCRIPTION	DESCRIZIONE	N°PCS
MT 07	H 1	MOTOR 55x55 SHAFT 20	MOT. 55x55 ALB. 20mm	1
267.013	H 2	RIGHT BAR	TRAVER. DX PORTAMOT.	1
MMP 208	H 3	BEARING ROD	PERNO CUSCINETTO	1
8697.80	H 4	YOKE STOP	FERMO PER FORCELLA	1
IN 36 / 5L	H 5	PULLEY MXL 130	PULEGGIA MXL 130 LAV.	1
CD 09	H 6	BELT 1360 MXL	CINGHIA 1360 MXL	1
MMF 102	H 7	BEARING FLANGE	FLANGIA CUSCINETTO	1
CU 02	H 8	BEARING 6006 - 2Z	CUSCINETTO 6006 - 2Z	1
RL 02	H 9	SHAFT SEEGER Ø30	SEEGER ALBERO Ø30	1
IN 97	H 10	ENCODER PULLEY	PULEGGIA ENCODER	1
8697.86	H 11	OPTO FIXING PLATE	FISSAGGIO OPTO	1
EL 0401299	H 12	OPTO ENCODER PCB	PCB OPTO ENCODER	1
8681.50	H 13	OPTO ROTATION SUPP.	SUPP. OPTO ROTAZIONE	1
MV 23	H 14	SHOCK ABSORBER	AMMORTIZZATORE	4
267.014	H 15	TIGHTENING PLATE	SUPPORTO TENDITORI	1
MMD 196	H 16	SPACER Øe15 Øi5.2 H1	DIST. Øe15 Øi5.2 H1	4
CU 23	H 17	BEARING	CUSCINETTO AUTOLUBR.	2
MMP 258	H 18	TIGHTENING PIN	PERNO PER TENDITORE	2
8697.85	H 19	TIGHTENING STOP	FERMO TENDITORE	1
8681.09	H 20	LEFT BAR	TRAVERSINO SX	1
MR 2311 / 1	H 21	TERMINAL BLOCK	MORSETTO	0.2
MMP 242	H 22	BEARING ROD	PERNO CUSCINETTO	1
MMF 108	H 23	ROTATION FLANGE	FLANGIA DI ROTAZIONE	1

coemar

SPARE PARTS DIAGRAM | SCHEMA PARTI DI RICAMBIO

CASTEL GOFFREDO (MN) ITALIA
 VIA INGHILTERRA ZONA IND. EST
 tel: (0376) 77521
 fax: (0376) 780657 - 780889 - 780844
 www.coemar.com

Duplication of this drawing, either full or in part, is strictly prohibited without prior written authorization from coemar
 Questo disegno non può essere copiato, riprodotto, mostrato a terzi Senza nostra autorizzazione

Date: 11/10/2005
 Data:

Revision N. 1
 Versione N°

Revision date: 11/10/2005
 Data di modifica:

this document refers to fixtures with serial number

from/compresso tra
 CO 9114 824 2005 001

Fixture.
 Proiettore **i Wash Halo**

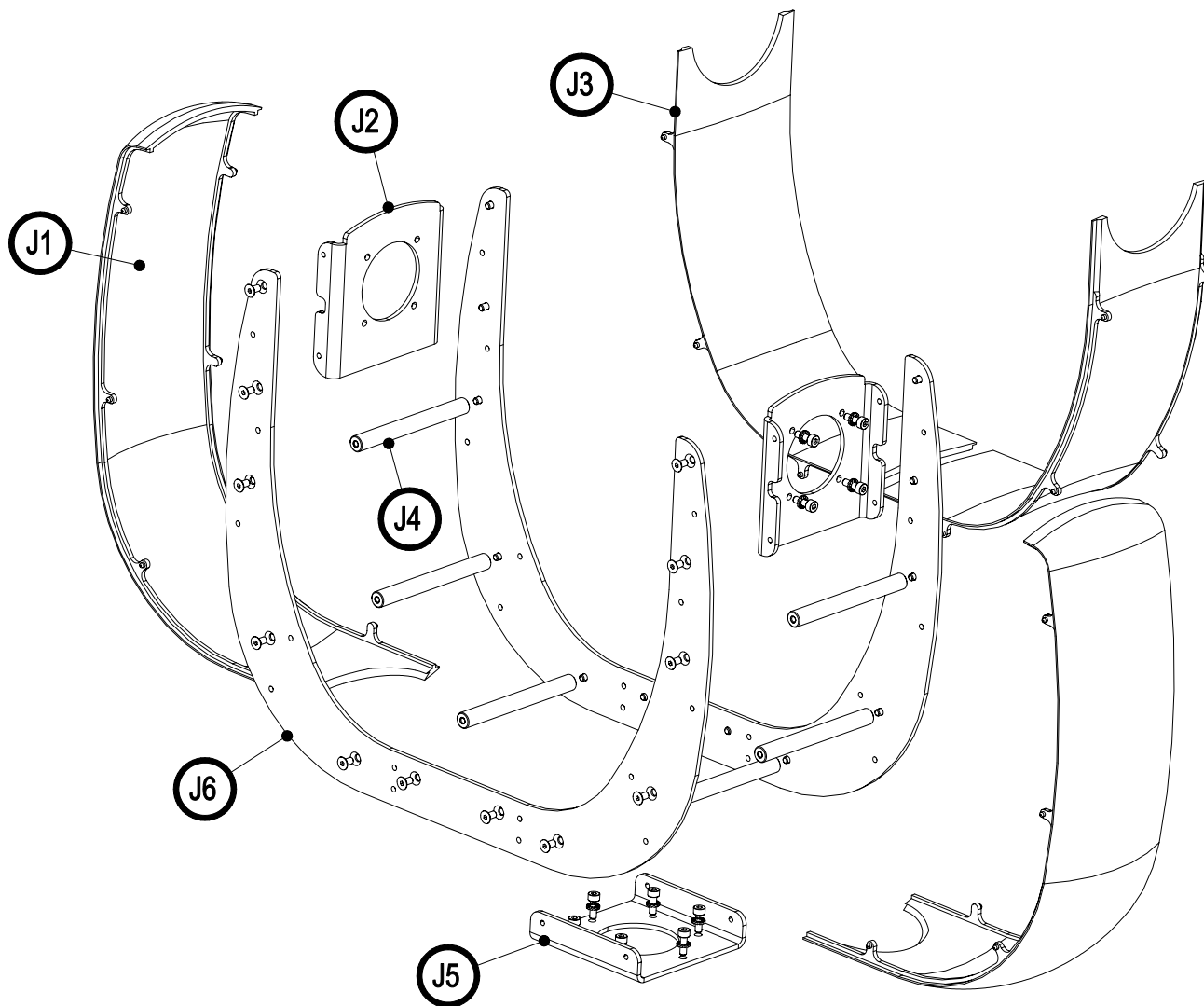
Questo documento è relativo ai proiettori con numero di serie

to/e

Page
 Pagina 09 of /di 13

Position ref.
 Posizione di rif.





CODE / CODICE	POS.	DESCRIPTION	DESCRIZIONE	N°PCS
PA 378	J 1	YOKE EXTERNAL COVER	COP. FORC. ESTERNA	2
8697.52	J 2	UPPER YOKE FIXING	ATT. FORCELLA SUP.	2
PLA 85	J 3	YOKE INTERNAL COVER	COP. FORCELLA INTERNA	2
MMD245	J 4	SPACER Ø10 H94 F/F M4	DIST. Ø10 H94 F/F M4	6
8697.53	J 5	LOWER YOKE FIXING	ATT. FORCELLA INF.	1
8697.51	J 6	YOKE SIDE STRUCTURE	LATERALE FORCELLA	2

coemar

SPARE PARTS DIAGRAM | SCHEMA PARTI DI RICAMBIO

CASTEL GOFFREDO (MN) ITALIA
 VIA INGHILTERRA ZONA IND. EST
 tel: (0376) 77521
 fax: (0376) 780657 - 780889 - 780844
 www.coemar.com

Duplication of this drawing, either full or in part, is strictly prohibited without prior written authorization from coemar
 Questo disegno non può essere copiato, riprodotto, mostrato a terzi Senza nostra autorizzazione

Date: 11/10/2005
 Data:

Revision N. 1
 Versione N°

Revision date: 11/10/2005
 Data di modifica:

this document refers to fixtures with serial number
 Questo documento è relativo ai proiettori con numero di serie

from/compresso tra
 CO 9114 824 2005 001

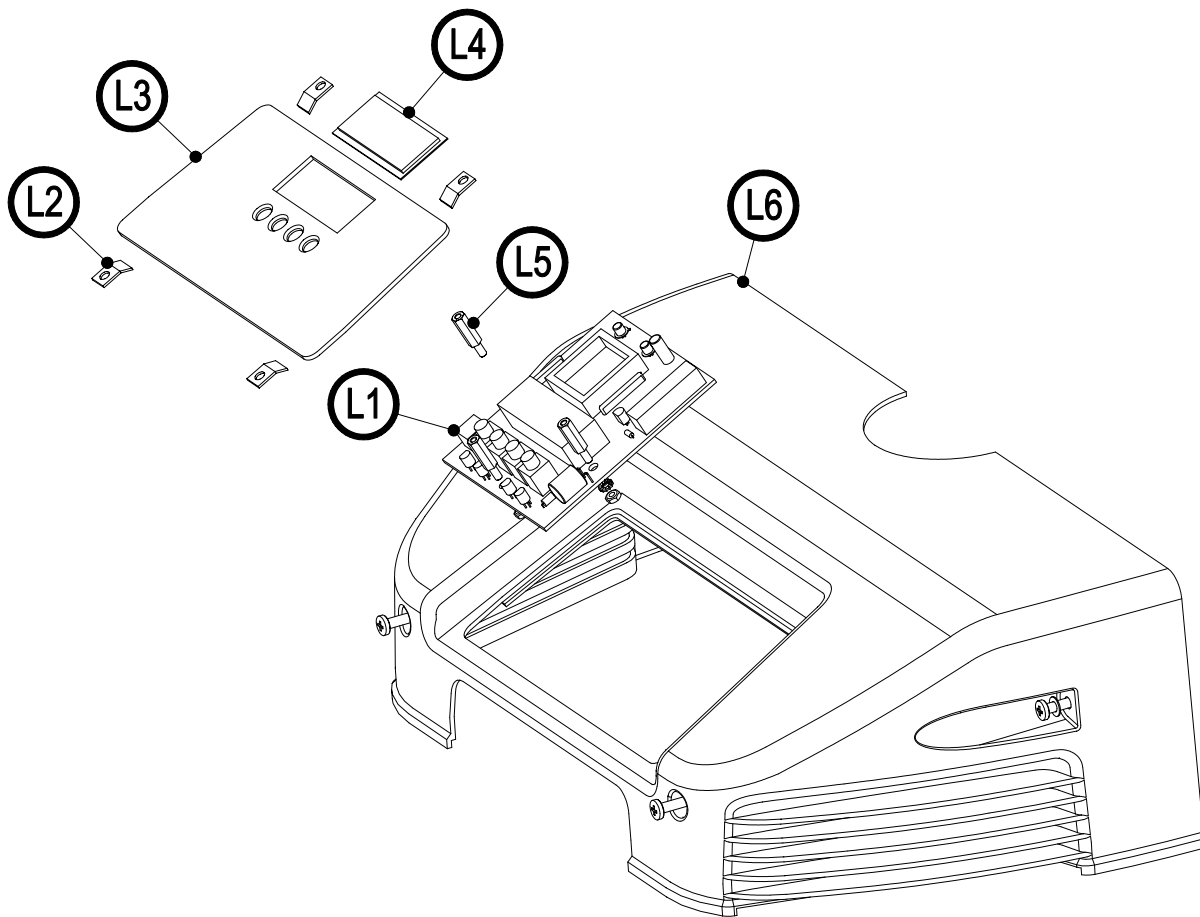
Fixture. i Wash Halo
 Proiettore

to/e

Page 10 of /di 13
 Pagina

Position ref. Posizione di rif.

J



CODE / CODICE	POS.	DESCRIPTION	DESCRIZIONE	N°PCS
EL0602327	L 1	DISPLAY PCB W / PWM	SCH. DISPLAY CON PWM	1
MOT 1899	L 2	SPRING	MOLLA DI FISSAGGIO	4
PA 281	L 3	DISPLAY COVER PANEL	PANN. COPRI DISPLAY	1
MIMV 03	L 4	DISPLAY PANEL	PANN. IN PLEX DISPLAY	1
MMD 301	L 5	SPACER M/F M3 H13	DIST. M/F M3 H13	2
PLA 75	L 6	BASE FRONT COVER	CARTER ANT. BASE	1

coemar

SPARE PARTS DIAGRAM | SCHEMA PARTI DI RICAMBIO

CASTEL GOFFREDO (MN) ITALIA
 VIA INGHILTERRA ZONA IND. EST
 tel: (0376) 77521
 fax: (0376) 780657 - 780889 - 780844
 www.coemar.com

Duplication of this drawing, either full or in part, is strictly prohibited without prior written authorization from coemar
 Questo disegno non può essere copiato, riprodotto, mostrato a terzi
 Senza nostra autorizzazione

Date: 11/10/2005
 Data:

Revision N.
 Versione N° 1

Revision date:
 Data di modifica: 11/10/2005

this document refers to
 fixtures with serial
 number

from/compresso tra
 CO 9114 824 2004 001

Fixture.
 Proiettore

i Wash Halo

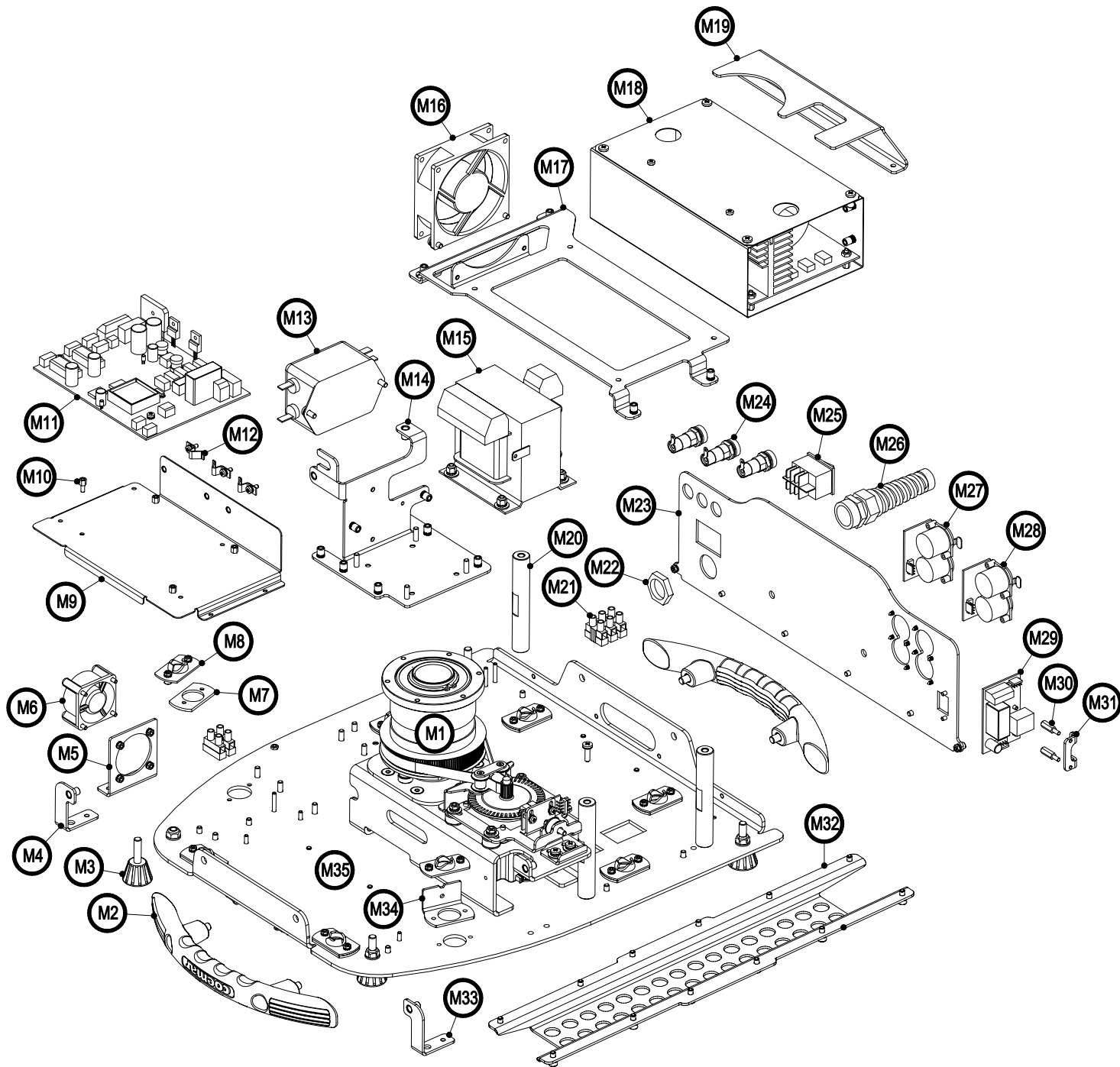
Questo documento è
 relativo ai proiettori con
 numero di serie

to/e

Page
 Pagina 11 of /di 13

Position ref.
 Posizione di rif.





CODE / CODICE	POS.	DESCRIPTION	DESCRIZIONE	N°PCS
	M 1	PAN ROTATION ASSEM.	GR. ROTAZIONE PAN	1
MA 09	M 2	HANDLE	MANIGLIA	2
VO 04	M 3	FOOT Ø25 M6x20	PIED. Ø25 M6x20	4
A - 1003	M 4	LEFT FRONT COVER LOCK	CHIUS. CARTER ANT. SX	1
8681.71	M 5	FAN SUPPORT 40x40	SUPP. VENTOLA 40X40	1
VE 27	M 6	FAN KDE1204PKB 40x40	VENT. KDE1204PKB 40X40	1
8681.79	M 7	CLAMPS THICKEN. PLATE	LAM. SPESS. PER GANCI	7
GA 11 / 2	M 8	RECEPTACLE SERIES 90	RICETTACOLO SERIE 90	8
A - 1001	M 9	PCB HOLDER PLATE	PIAST. PORTASCH. ASS.	1
MM 6362	M 10	SPACER H5 M/F M4	DISTANZIALE H5 M/F M4	4
EL0602328 R	M 11	MAINS PCB	SCHEDA MAIN	1
MO 34	M 12	PCB FIXING SPRING	MOLLA FERMA SCHEDA	3
ME 65	M 13	FILTER P/N FB-10Z	FILTRO P/N FB-10Z	1
A - 1603	M 14	TRANSFORMER HOLDER	SUPP. TRASFORMATORE	1
TR 26	M 15	TRANSFORMER 50VA	TRASFORM. 50VA	1
VE 28	M 16	FAN 80x80	VENOLA 80x80	1
A - 1119	M 17	BALLAST HOLDER PLATE	SUPPORTO BALLAST	1
TR 35	M 18	EL. TRANSFORMER 750W	TR. ELETTRONICO 750W	1
267.019	M 19	COVER HOLDER PLATE	SUPPORTO CARTER	1
MMD 293	M 20	SPACER Ø14 H90 F/F M4	DIST. Ø14 H90 F/F M4/M6	3
MR 07	M 21	TERMINAL BLOCK	MORSETTIERA	0.5
MM 2395	M 22	NUT PG 13.5	DADO PG 13.5	1
PA 377	M 23	BASE REAR COVER	PIAST. POST. BASE SER.	1
PO 1339	M 24	FUSE HOLDER 5x20	PORTAFUSIBILE 5x20	3
MEI 04	M 25	MAINS SWITCH	INTERR. DI ALIM.	1
PRS 04	M 26	CABLE HOLDER	PR. / + P.GUAINA PG 13.5	1
EL 1204380	M 27	DMX PCB XLR5 M/F	SCHEDA DMX XLR5 M/F	1
EL 0605398	M 28	DMX PCB XLR3 M/F	SCHEDA DMX XLR3 M/F	1
EL 1105395	M 29	AUXILIARY PCB SYSTEM	SCHEDA SIST. AUSILIARE	1
MMD 301	M 30	SPACER H13 M/F M4	DISTANZIALE H13 M/F M4	2
267.023	M 31	PCB HOLDER	SUPPORTO SCHEDA	1
8681.83	M 32	REINFORCE BASE PLATE	PIAST. AGG. FONDO	1
A - 1004	M 33	RIGHT FRONT COV. LOCK	CHIUS. CARTER ANT. DX	1
8681.92	M 34	CLAMPS THICKEN. PLATE	LAM. SPESS. PER GANCI	1
8662.75	M 35	BASE PLATE	PIASTRA BASE	1

coemar

SPARE PARTS DIAGRAM / SCHEMA PARTI DI RICAMBIO

CASTEL GOFREDO (MN) ITALIA
 VIA INGHILTERRA ZONA IND. EST
 tel. (0376) 77621
 fax: (0376) 790657 - 780869 - 780844
 www.coemar.com

Duplication of this drawing, either full or in part, is strictly prohibited
 without prior written authorization from coemar
 Questo disegno non può essere copiato, riprodotto, mostrato a terzi
 Senza nostra autorizzazione

Date: 11/10/2005

Revision N. 1

Revision date: 11/10/2005

this document refers to
 fixtures with serial
 number

from/compresso tra
 CO 9114 824 2005 001

Fixture. **i Wash Halo**
 Proiettore

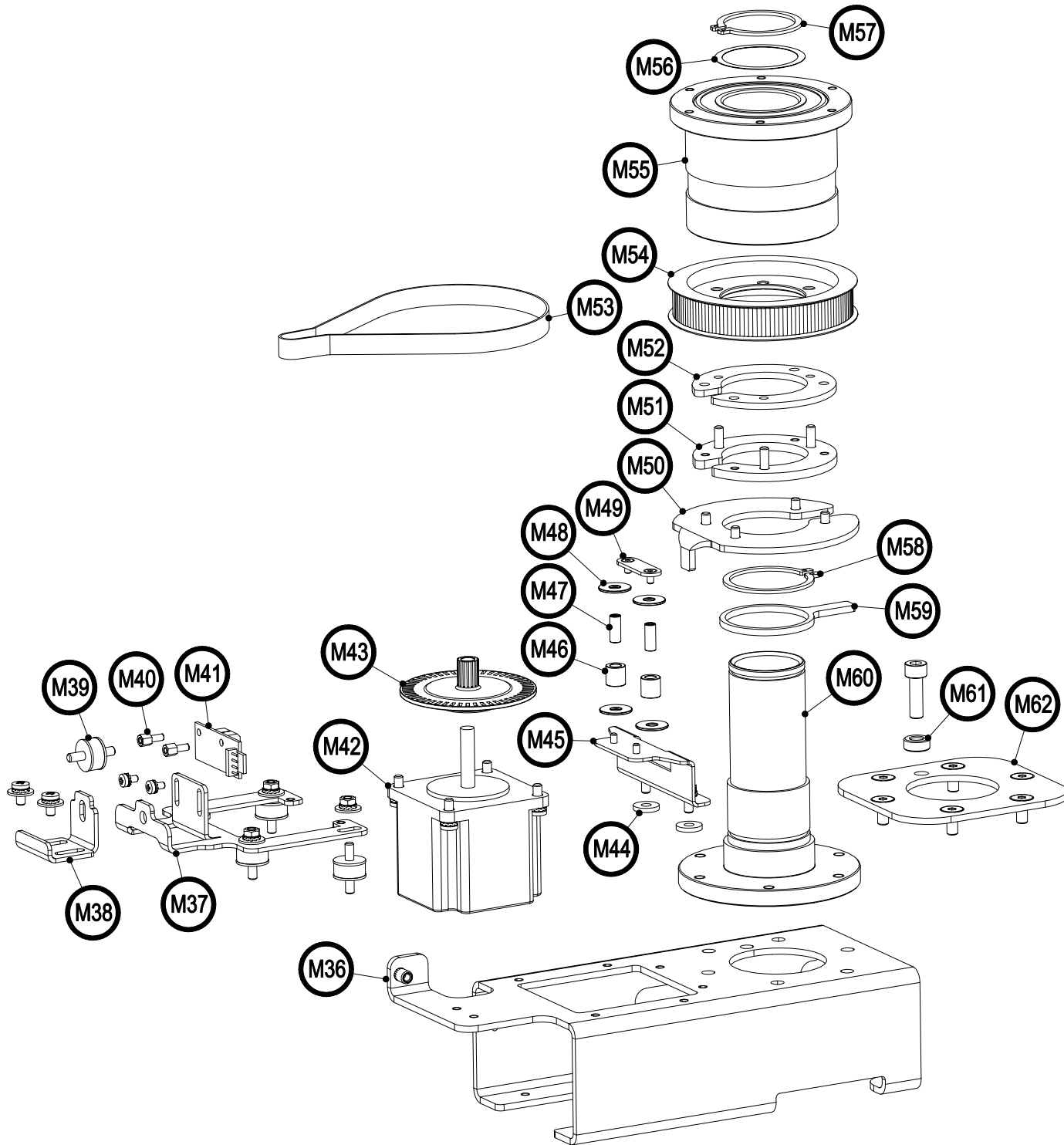
Questo documento è
 relativo ai proiettori con
 numero di serie

to/le

Page 12 of /di 13
 Pagina

Position ref.
 Posizione di rif.





CODE / CODICE	POS.	DESCRIPTION	DESCRIZIONE	N°PCS
A - 1120	M 36	ROTATING SHAFT SUPP.	SUPPORTO ALBERO ROT.	1
265.061	M 37	MOTOR SUPPORT	SUPPORTO MOTORE	1
265.062	M 38	ANTI VIBRATING HOLDER	SUPP. ANTI VIBRANTE	1
MV 97	M 39	ANTI VIBRATING	ANTI VIBRANTE	5
MM 6362	M 40	SPACER M/F M4 H5	DISTANZIALE M/F M4 H5	2
EL0401299	M 41	OPTO ENCODER PCB	PCB OPTO ENCODER	1
MT 15	M 42	MOTOR 55x55 SHAFT 30	MOTORE 55x55 ALB30	1
IN 93	M 43	PULLEY WITH ENCODER	PULEGGIA CON ENCODER	1
MV 76	M 44	NEOPRENE WASHER	RONDELLA IN NEOPRENE	2
8681.76	M 45	TIGHTENING SUPP.	SUPPORTO TENDITORI	1
CU 23	M 46	BEARING	CUSCINETTO AUTOLUBR.	2
MMP 258	M 47	TIGHTENING PIN	PERNO PER TENDITORE	2
MMD 196	M 48	SPACER Øe15 Øi5.2 H1	DIST. TEFL. Øe15 Øi5.2 H1	4
8697.85	M 49	TIGHTENING STOP	FERMO TENDITORE	1
8697.102	M 50	RESET PLATE	LAMELLA RESET	1
8697.101	M 51	UPPER RING RESET	ANELLO SUP. RESET	1
8697.100	M 52	LOWER RING RESET	ANELLO INF. RESET	1
CD 09	M 53	BELT 1360 MXL 170T	CINGHIA 1360 MXL 170 D	1
IN 36 / 3L	M 54	PULLEY MXL 130	PULEGGIA MXL 130	1
MMD 296 ASS.	M 55	BEARING SUPPORT	SUPP. CUSCINETTO ASS.	1
8717.51	M 56	SPACER RING	ANELLO DI SPESSORE	1
RL 11	M 57	SHAFT SEEGER Ø35	SEEGER PER ALB. Ø35	1
RL 10	M 58	SHAFT SEEGER Ø38	SEEGER PER ALB. D38	1
8720.32	M 59	RESET RING	ANELLO RESET	1
MMA 57	M 60	SHAFT	ALBERO FISSO	1
MMD 187	M 61	SPACER Øe12 Øi6 H5	DIST. Øe12 Øi6 H5	1
8720.64	M 62	BALLAST RING REINF.	ANELLO RINF. BALLAST	1

coemar

SPARE PARTS DIAGRAM | SCHEMA PARTI DI RICAMBIO

CASTEL GOFFREDO (MN) ITALIA
 VIA INGILTERRA ZONA IND. EST
 tel: (0376) 77521
 fax: (0376) 780657 - 780889 - 780844
 www.coemar.com

Duplication of this drawing, either full or in part, is strictly prohibited without prior written authorization from coemar
 Questo disegno non può essere copiato, riprodotto, mostrato a terzi
 Senza nostra autorizzazione

Date: 11/10/2005

Revision N. 1

Revision date: 11/10/2005

this document refers to fixtures with serial number

from/compresso tra CO 9114 824 2005 001

Fixture. i Wash Halo
 Proiettore

Questo documento è relativo ai proiettori con numero di serie

to/e

Page 13 of /di 13
 Pagina

Position ref. Posizione di rif.

(M1)